

A large, stylized letter 'G' graphic is positioned on the left side of the page. It is composed of two overlapping shapes: a light gray 'G' in the background and a dark gray 'G' in the foreground. The 'G' is partially cut off on the left edge.

GEBERIT OLONA
BRODZIKI Z NATURALNEGO
KAMIENIA

IDEALNA RÓWNOWAGA DESIGN MEETS FUNCTION

Wykorzystujemy naszą pasję do designu i technologii, aby wzbudzać inspirację i ekscytację wśród ludzi na całym świecie. Dzięki szerokiemu know-how oraz ponad 150-letniemu doświadczeniu potrafimy zapewnić, by nasze produkty nie tylko cieszyły oko, ale również realnie ułatwiały życie, czyniąc je wygodniejszym.

Produkty Geberit są wytwarzane w sposób odpowiedzialny, ze znakomitych, trwałych materiałów. Utrzymują idealną równowagę pomiędzy eleganckim wzornictwem a wyróżniającą się funkcjonalnością. Są łatwe w utrzymaniu czystości i eksploatacji, poprawiając komfort życia naszych klientów.

Design Meets Function to hasło, które odzwierciedla fuzję wyróżniającej się funkcjonalności i estetycznego designu dla całej łazienki.

DESIGN
MEETS
FUNCTION

Geberit jest liderem europejskiego rynku produktów sanitarnych, dostarczającym technologie sanitarne i produkty łazienkowe.

Posiadając w ponad 40 krajach oddziały sprzedaży oraz 30 zakładów produkcyjnych na całym świecie, Geberit jest globalnym ambasadorem jakości. Siedziba firmy znajduje się w Szwajcarii, w miejscowości Rapperswil-Jona. Właśnie tam w 1874 roku firmę założył Caspar Melchior Albert Gebert.

Ponad 12 000 pracowników dokłada starań, by dostarczać klientom innowacyjne, zrównoważone i trwałe produkty o najwyższej jakości. Geberit szczyci się ugruntowaną kompetencją w dziedzinie innowacyjności, którą wspiera szeroko zakrojonymi działaniami badawczo-rozwojowymi. Klienci mogą być pewni, że nowe produkty będą odpowiadały ich potrzebom, nie wspominając o najwyższych standardach jakości.

DESIGN I TECHNOLOGIA Z JEDNEGO ŹRÓDŁA

GEBERIT – JAKOŚĆ W CAŁEJ ŁAZIENCIE

TOALETY MYJĄCE Z FUNKCJĄ HIGIENY INTYMNEJ

Dobre samopoczucie
w nowym wydaniu.



NOWOCZESNE PRZYCISKI SPŁUKUJĄCE

Stylowe przyciski spłukujące
w połączeniu z podtynkową
technologią najwyższej jakości.

MISKI WC WRAZ ZE STELAŻAMI PODYNKOWYMI

Eleganckie i łatwe w czyszczeniu.

MISKI RIMFREE®

Zapobiegają gromadzeniu
się kamienia i brudu.

NATRYSKI BEZBRODZIKOWE

Pomysłowe rozwiązania do
odpływów natryskowych.

LUSTRA I SZAFKI Z LUSTREM

Pomysłowe rozwiązania oświetle-
niowe i inteligentna aranżacja prze-
strzeni do przechowywania.



HIGIENICZNA I TRWAŁA CERAMIKA

Wzornictwo i jakość
na każdy gust.

POMYSŁOWO ZAPROJEKTOWANE MEBLE ŁAZIENKOWE

Rozwiązania dające oszczędność miejsca
i optymalizujące aranżację łazienki.

BRODZIKI GEBERIT OLONA
**Z NATURALNEGO
KAMIENIA**

NOWOŚĆ
OD 1.04.2021

BRODZIKI GEBERIT OLONA

NOWOCZESNY I UNIWERSALNY DESIGN

Geberit Olona zachwyca swoim eleganckim wyglądem – matowym białym kolorem, designerskim odpływem z chromowaną otoczką oraz połączeniem niezwykle wytrzymałego materiału z naturalnego kamienia z żywicą, wykończonego powłoką żelkotową.



BRODZIKI GEBERIT OLONA

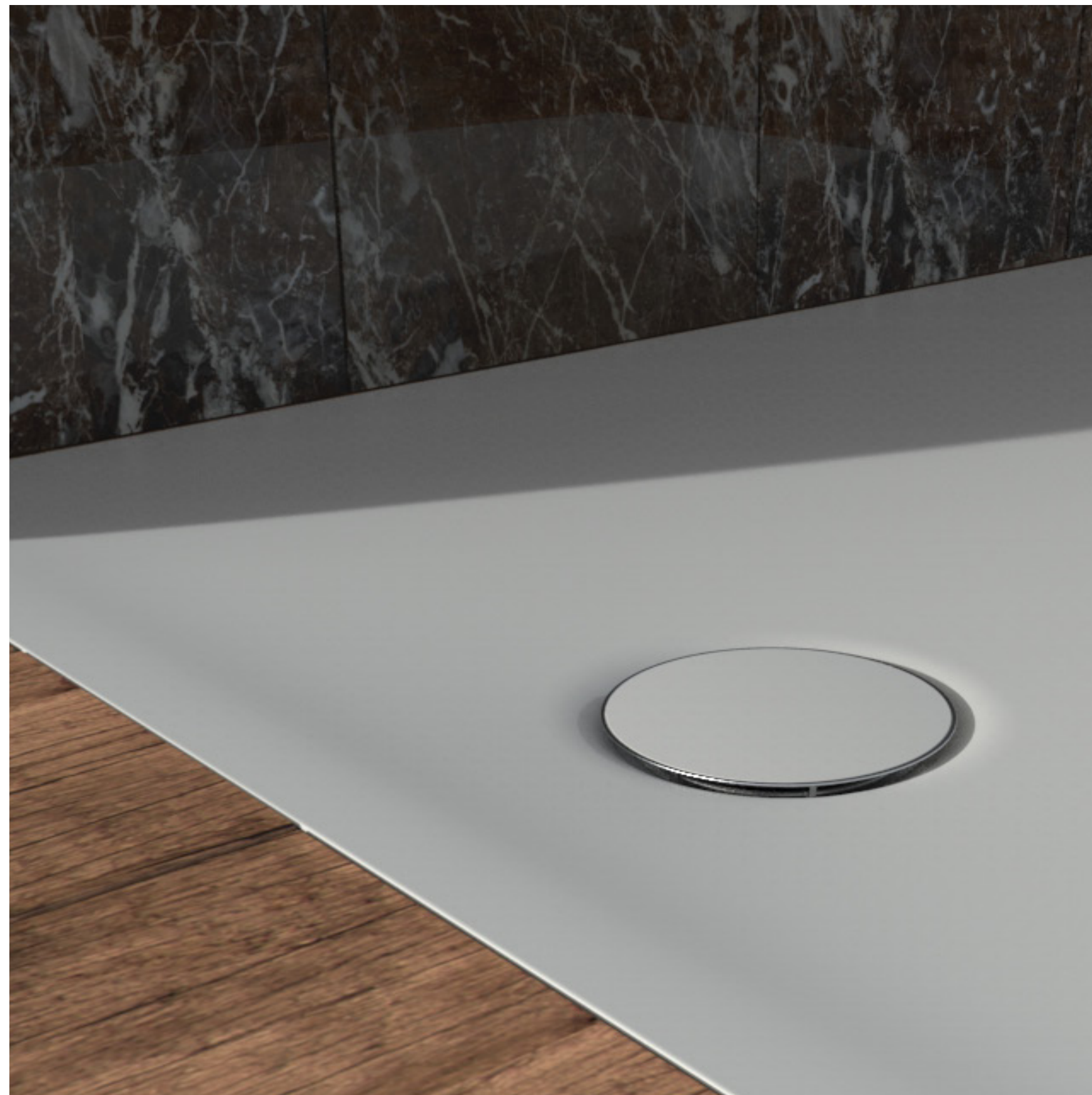
JAKOŚĆ GEBERIT KAŻDEGO DNIA



BRODZIKI GEBERIT OLONA

DLA JESZCZE WIĘKSZEGO KOMFORTU

- Szeroka gama rozmiarów
- Powłoka odporna na działanie czynników mechanicznych, m.in. na ścieranie, uderzenia, zarysowania
- Szerokie możliwości montażu – całkowite lub częściowe wpuszczenie w posadzkę
- Nowoczesny i uniwersalny design
- Najwyższa jakość wykonania
- Wysokowydajny, trwały i masywny materiał
- Odporność na gwałtowne zmiany temperatury
- Antypoślizgowość klasa B
- Zintegrowany kołnierz uszczelniający
- Powierzchnia brodzika zawsze ciepła i przyjemna w dotyku
- Potrzeba dokończenia standardowego syfonu Geberit do brodzików
- Produkcja europejska
- Gwarancja Geberit 10 lat



BRODZIKI GEBERIT OLONA

ZAAWANSOWANE MATERIAŁY

→ **ŻYWICA KAMIENNA**

Wysokowydajny, trwały, masywny materiał łączący proszek mineralny (zmielone naturalne minerały) i żywicę syntetyczną

→ **POWŁOKA ŻELKOTOWA**

Trwała powłoka odporna na działanie czynników mechanicznych, niesprzyjających czynników atmosferycznych oraz słońca.

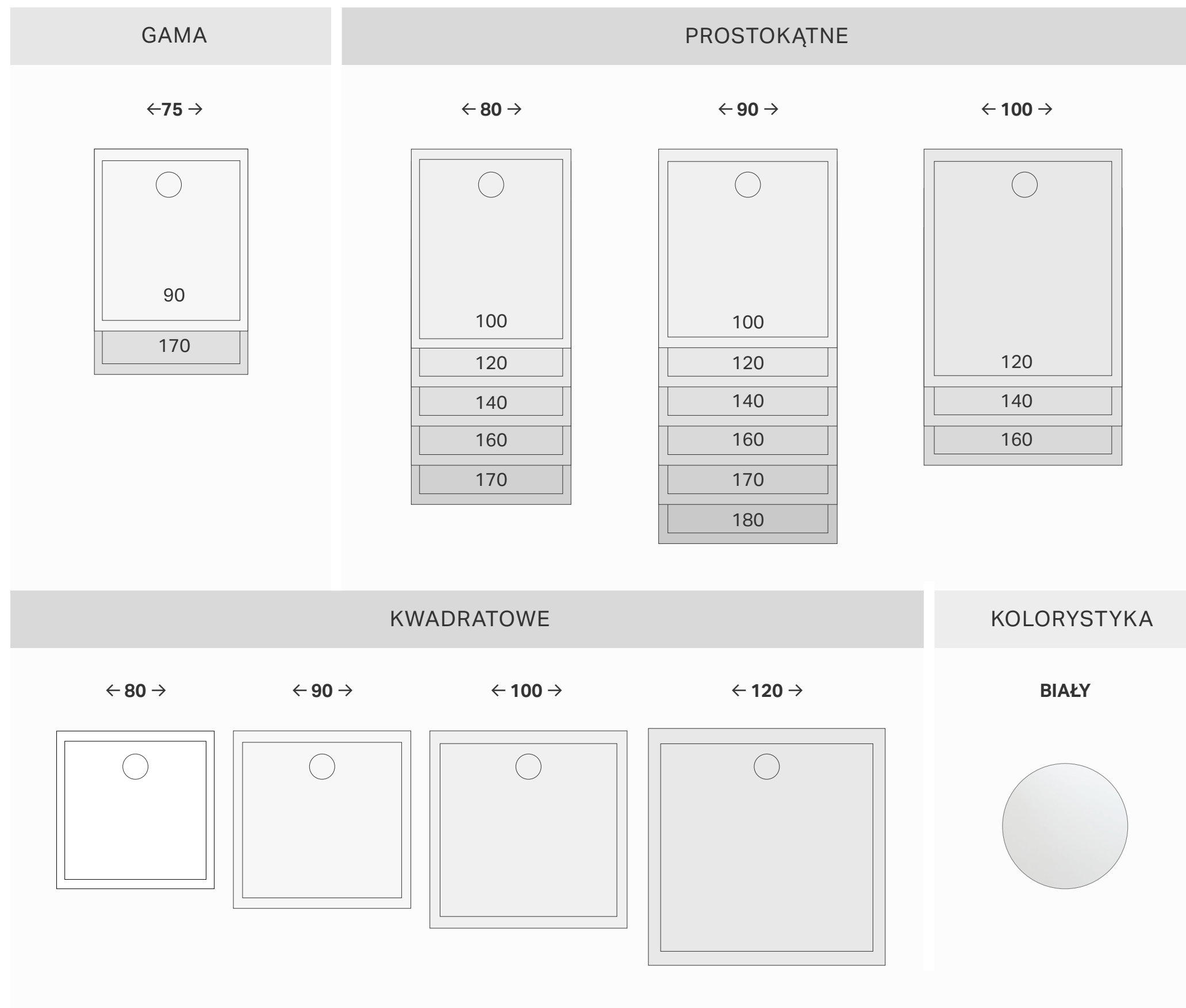


BRODZIKI GEBERIT OLONA

GAMA I KOLORYSTYKA PRODUKTÓW

20 ROZMIARÓW

- **1 KOLOR** – biały
- **20 RÓŻNYCH ROZMIARÓW**
- Brodziki prostokątne:
długości: 90, 100, 120, 140, 160, 170 i 180 cm
szerokości: 75, 80, 90 i 100 cm
- Brodziki kwadratowe:
wymiary 80x80, 90x90, 100x100, 120x120 cm



CECHY PRODUKTÓW



- Do montażu wewnątrz budynków
- Do natrysków bezbrodzikowych o płaskim dnie
- Do odprowadzania ścieków z jednej głowicy natryskowej
- Do wysokości warstw podłogi z nogami montażowymi brodzika do poziomu gotowej podłogi 10-25 cm
- Do podwyższonego montażu do 4 cm nad gotową podłogą
- Do zabudowy przeznaczonej dla osób z niepełnosprawnością
- Do uszczelnień zespolonych

BRODZIK + POKRYWA

ZAKRES DOSTAWY

- Pokrywa odpływu
Kolor: biały matowy, 150.266.01.1



DOSTAWA NIE ZAWIERA

- Odpływ do brodzików odpowiedni do pokrywy



CECHY SYFONÓW

SYFONY

- Dwie wersje zasyfonowania - 50 mm (zgodnie z normą EN) oraz 30 mm (do renowacji)
- Wysokość zabudowy odpowiednio 7,8 cm i 5,8 cm
- Wysoka wydajność - 39 l/min dla syfonu 50 mm, 30 l/min dla syfonu 30 mm
- Króciec przyłączeniowy z HDPE o średnicy 40 lub 50 mm, który można obrócić o 360°
- Łatwo dostępny filtr koszyczkowy na włosy



BRODZIKI GEBERIT OLONA

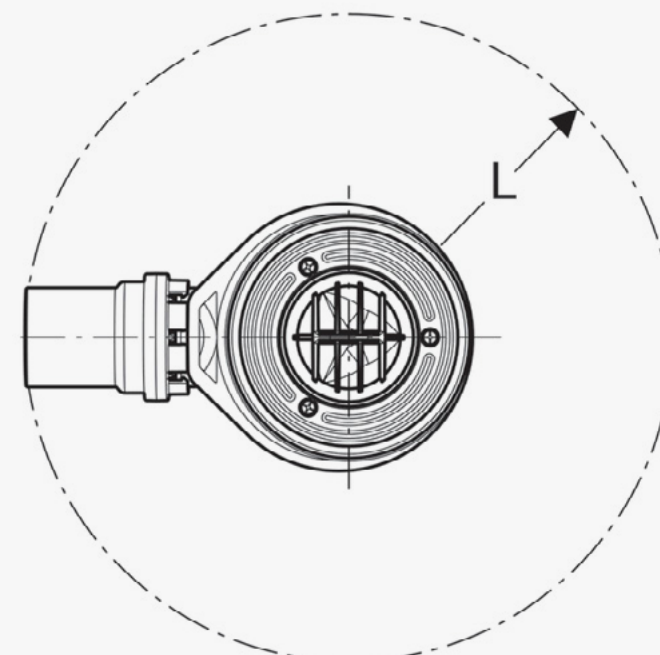
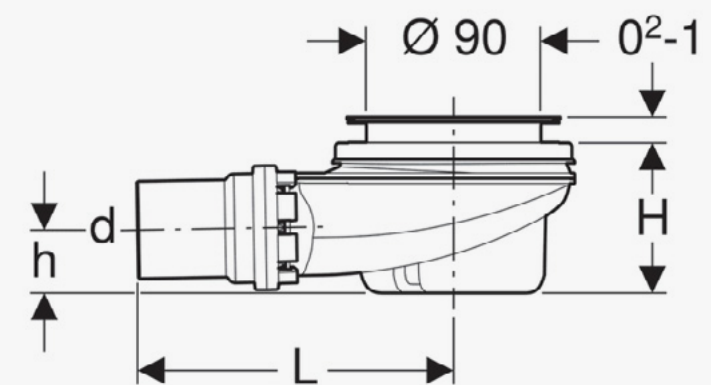
SYFONY

H30 / H50 MM

SYFON **H 50 MM**



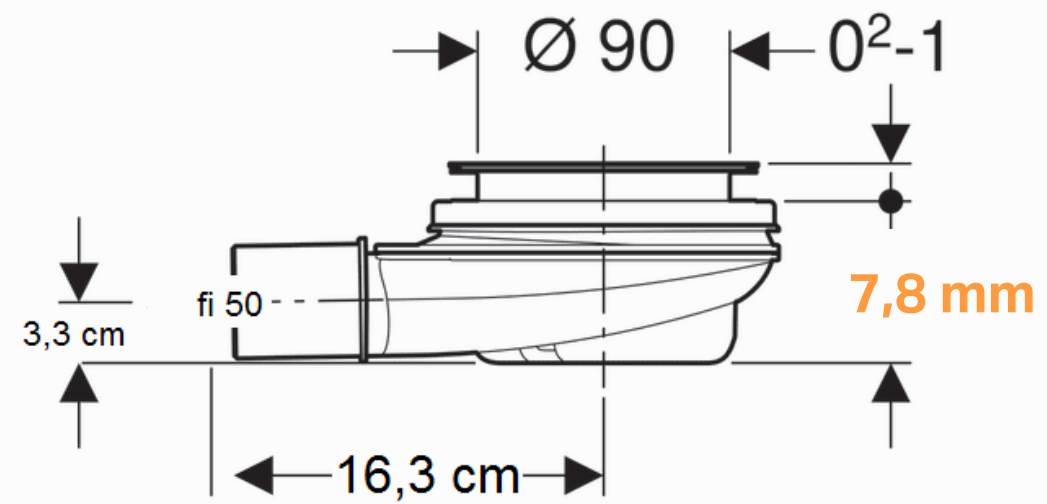
SYFON **H 30 MM**



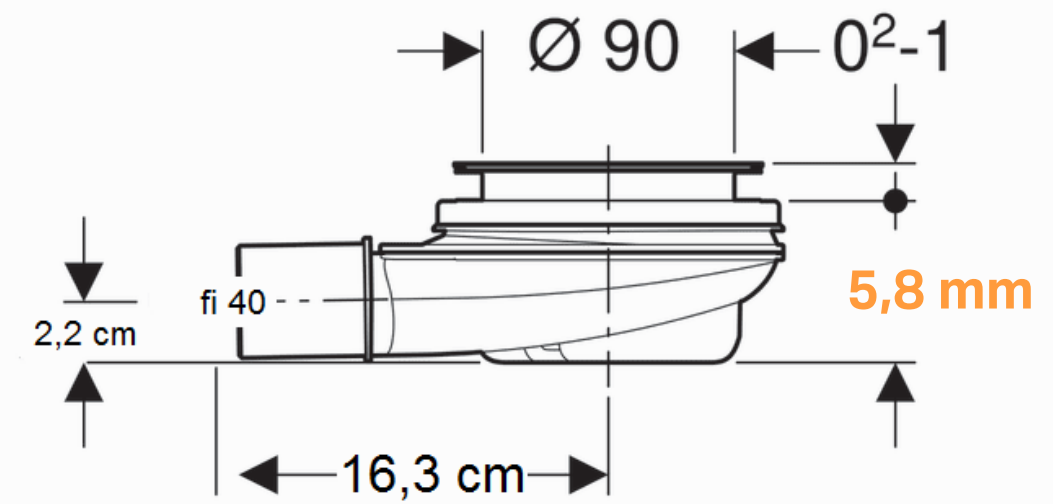
SYFONY

H30 / H50 MM

WYSOKOŚĆ ZASYFONOWANIA **50 MM**



WYSOKOŚĆ ZASYFONOWANIA **30 MM**

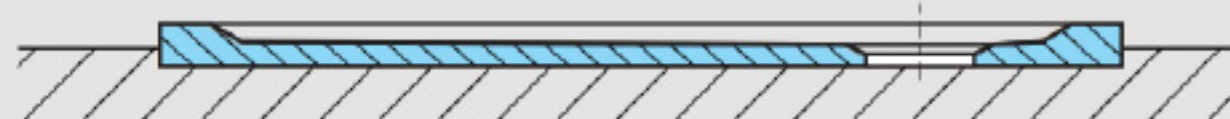
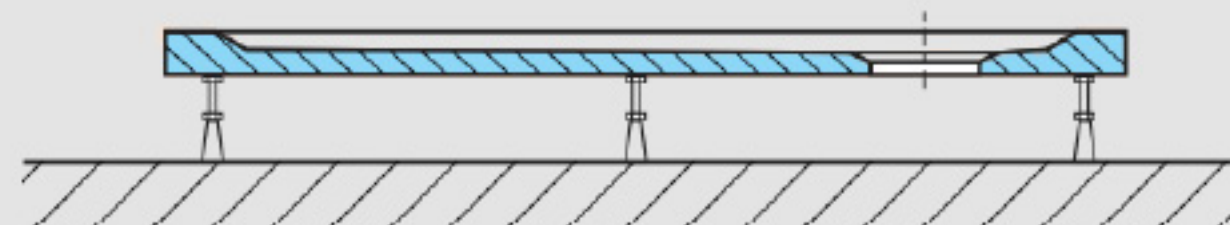
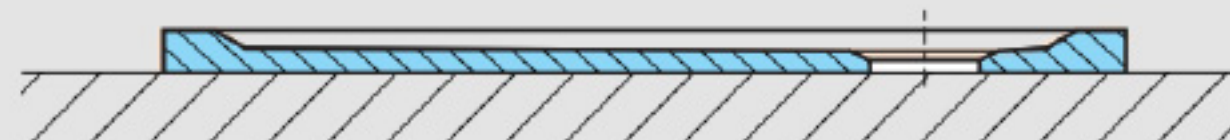


SPOSOBY MONTAŻU

MONTAŻ

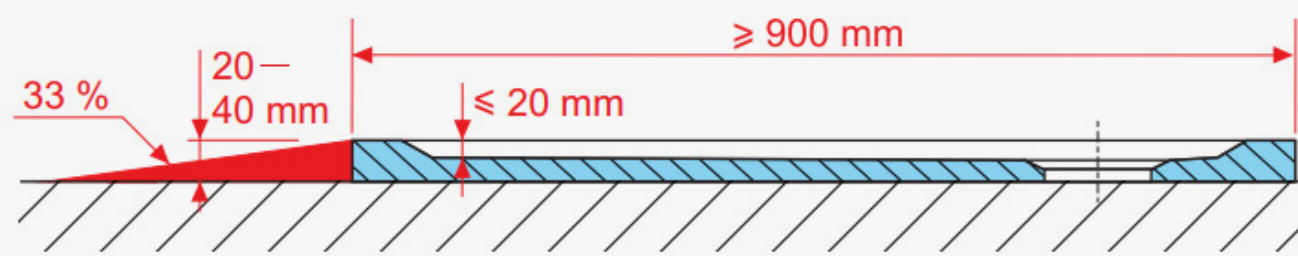
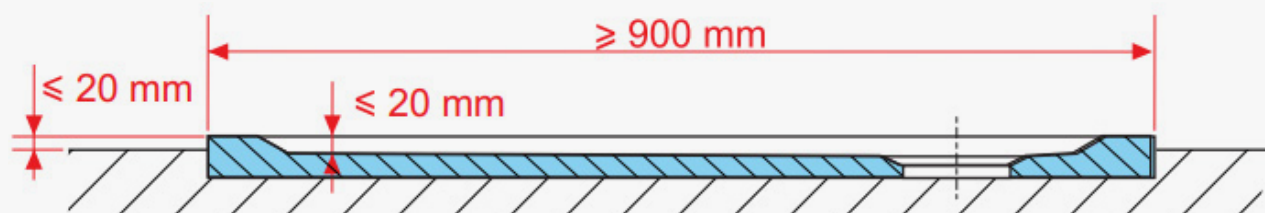
STANDARDOWY:

- Instalacja bezpośrednio na podłożu
- Instalacja podwyższona na nóżkach
- Wpuszczenie w posadzkę: całkowite lub częściowe

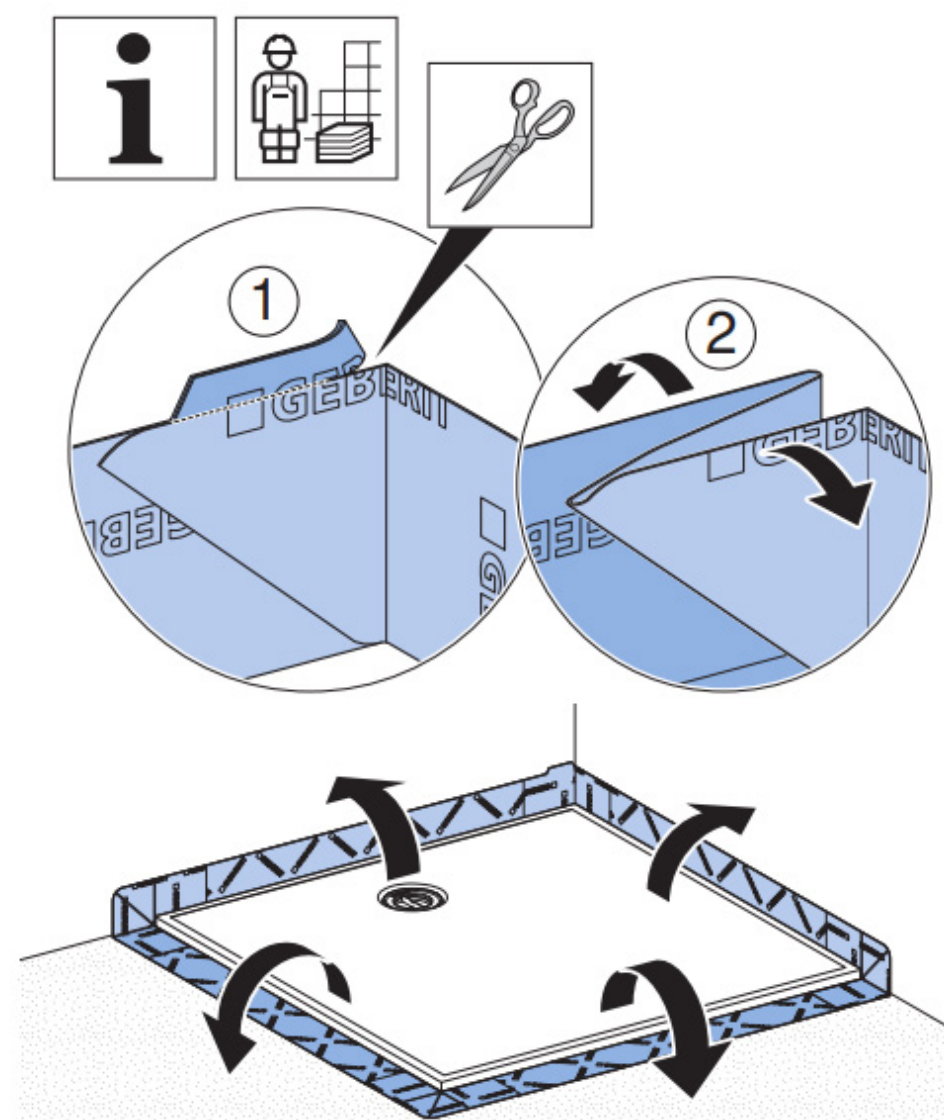


DLA OSÓB Z NIEPEŁNOSPRAWNOŚCIĄ:

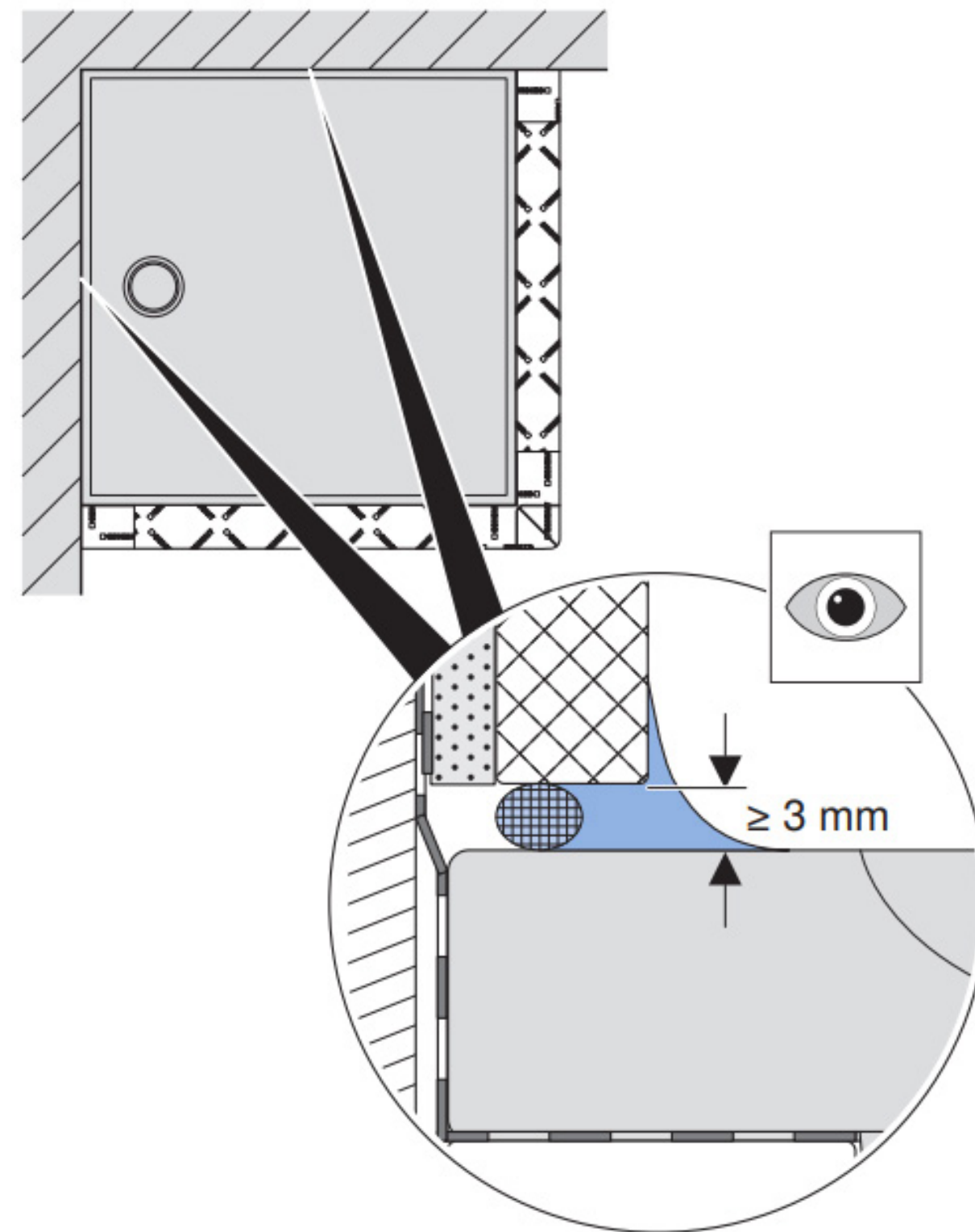
- Wpuszczenie w posadzkę, min 2 cm
- Instalacja bezpośrednio na podłożu, z podjazdem



FOLIA USZCZELNIAJĄCA

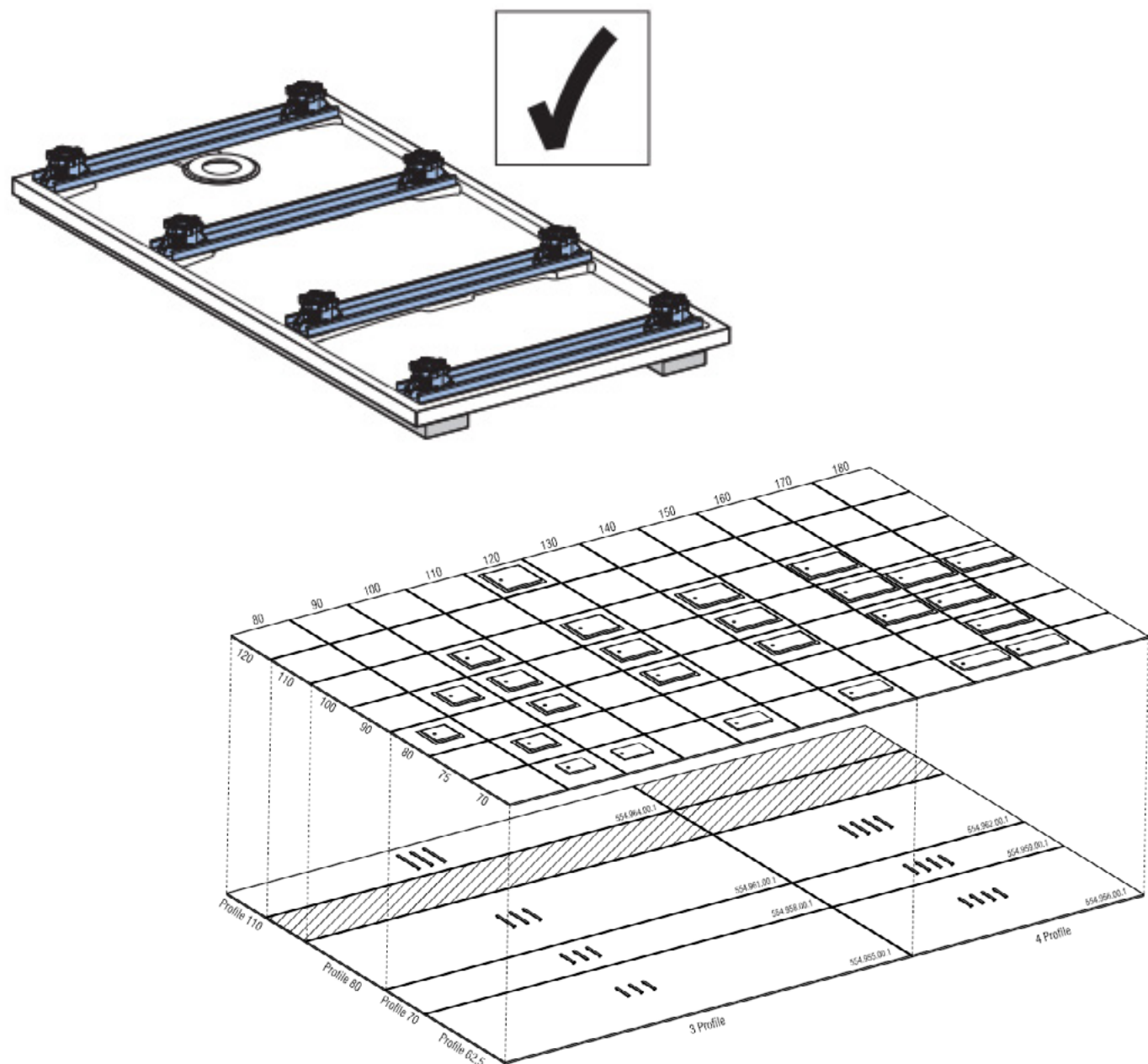


→ Gęsta włóknina montowana i sprawdzona fabrycznie

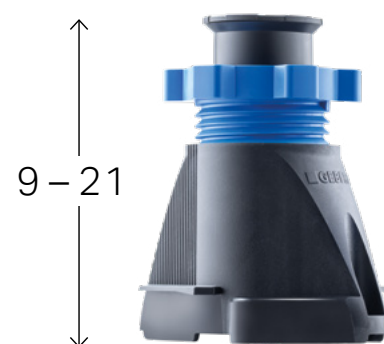
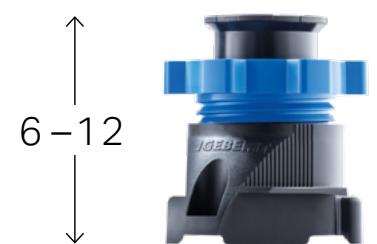
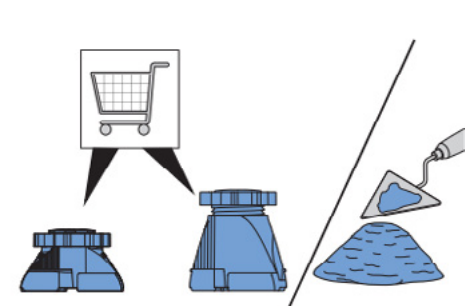


BRODZIKI GEBERIT OLONA

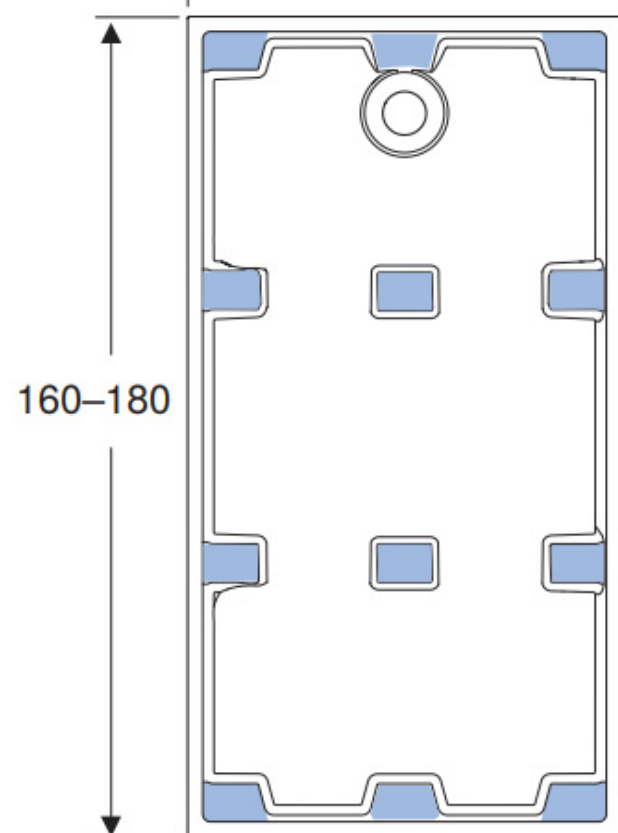
KOMPLETACJA TRAWERSÓW



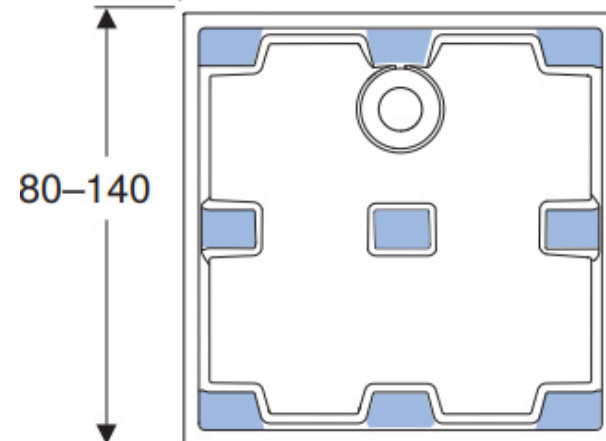
INSTALACJA NA NÓŻKACH





70-100



70-120



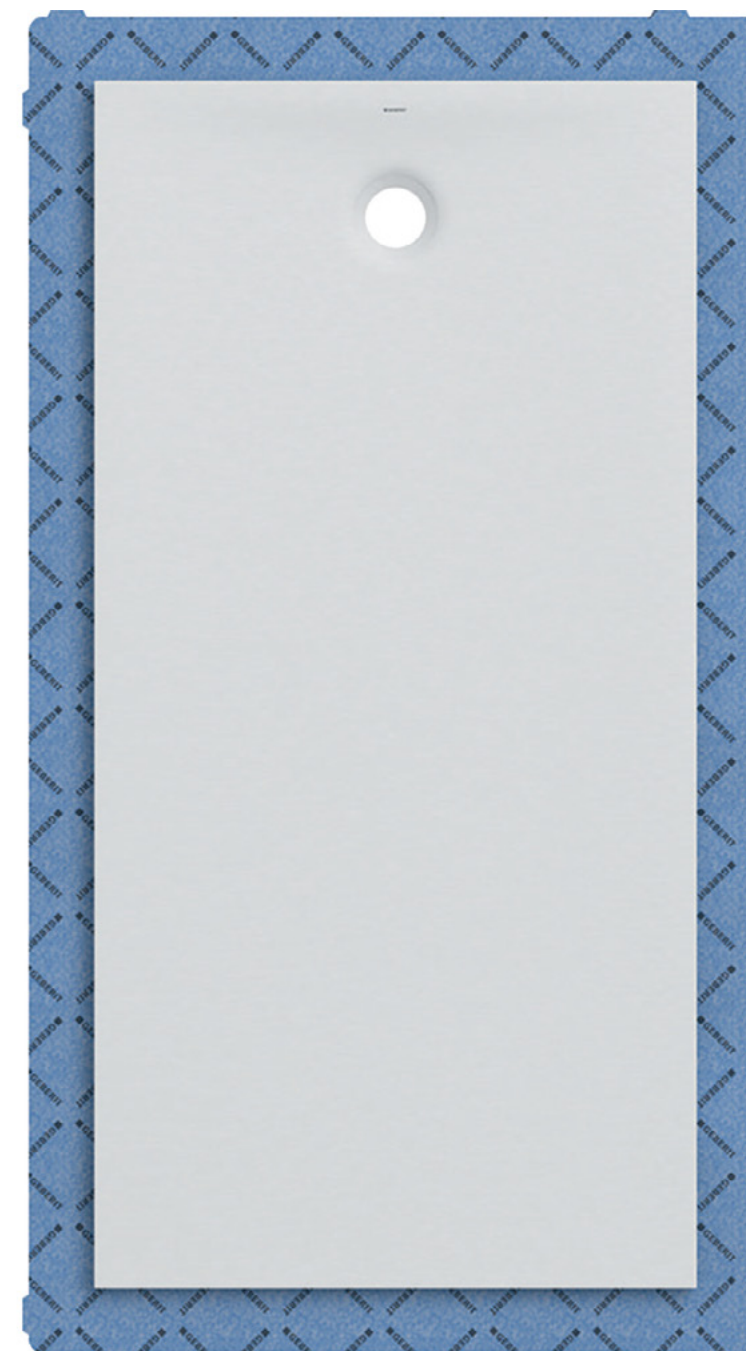
		
9x	554.952.00.1	554.953.00.1
12x	554.952.00.2	554.953.00.2



PRZYCINANIE

BRAK MOŻLIWOŚCI

→ Z powodu prefabrykowanego kołnierza uszczelniającego brak możliwości przycinania.



ANTYPOŚLIZGOWOŚĆ

KLASA B



RESULTS OF THE TEST / RESULTATS D'ESSAI

N° of measure N° de mesure	Stalling Angle α (°) Angle d'inclinaison α (°)	
	Operator n°1 Opérateur n°1	Operator n°2 Opérateur n°2
1	26,4	20,1
2	25,9	20,1
3	24,5	19,7
4	24,7	19,7
5	23,5	19,4
6	23,7	19,1
7	23,7	19,5
8	22,7	20,0
General Average Moyenne générale	22,0	

Average stalling angle rounded to the nearest degree:
Angle d'inclinaison moyen arrondi au degré le plus proche :

$\alpha = 22^\circ$

CLASSIFICATION / CLASSEMENT OBTENU

ABC Classification according the German standard DIN 51097 – 1992:
Classement ABC obtenu selon la norme allemande DIN 51097 – 1992 :

$\alpha \geq 18^\circ$

B

CSTB
le futur en construction

ENVELOPPE, ISOLATION ET SOLS
Revêtements, Etanchéités, Enduits et Mortiers

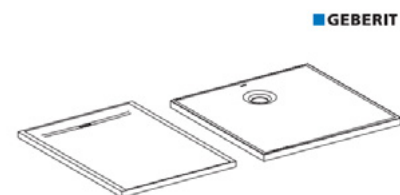
Test Report n° R2EM-GLI-16-26062467

Slip resistance

Shower tray YOUNG LINE, surface structure MATT

BRODZIKI GEBERIT OLONA

PIELĘGNACJA



■ GEBERIT

CARE INSTRUCTIONS

PFLEGEANLEITUNG
INSTRUCTIONS D'ENTRETIEN
ISTRUZIONI DI MANUTENZIONE



PL

Instrukcja pielęgnacji

Wybrałeś produkt o wysokiej jakości powierzchni. Postępuj zgodnie z poniższymi instrukcjami dotyczącymi pielęgnacji.

Producent nie ponosi żadnej odpowiedzialności za uszkodzenia produktu powstałe w wyniku niewłaściwej pielęgnacji i użytkowania.

Instrukcja pielęgnacji dla brodzików wykonanych z żywicy kamiennej

Czas	Środki ostrożności
Codziennie czyszczenie	<ul style="list-style-type: none"> ▶ Do codziennego czyszczenia używaj wody i miękkiej, niestrzępiącej się szmatki. ▶ Nigdy nie używaj ostrych lub spiczastych przedmiotów podczas czyszczenia.

Brud	Środki ostrożności
Do uporczywych plam, zadrapań i wszelkich oznak użytkowania	<ul style="list-style-type: none"> ▶ Do usuwania uporczywych plam używaj łagodnego płynu do szorowania. ▶ Oczyszcz powierzchnię wodą. ▶ Osusz powierzchnię miękką, niestrzępiącą się szmatką.

Czyszczenie powierzchni

i Kontakt z rozpryskującą się wodą, wilgocią lub pozostałościami produktów higienicznych powoduje, że powierzchnia stwarza zwiększone ryzyko poślizgnięcia. Substancje te należy zatem natychmiast usunąć.

- 1 Oczyszcz powierzchnię. Postępuj zgodnie z odpowiednimi instrukcjami dotyczącymi pielęgnacji.
- 2 Osusz powierzchnię miękką, niestrzępiącą się szmatką.



BRODZIKI GEBERIT OLONA

NIESKOŃCZONE MOŻLIWOŚCI ARANŻACYJNE



■ GEBERIT